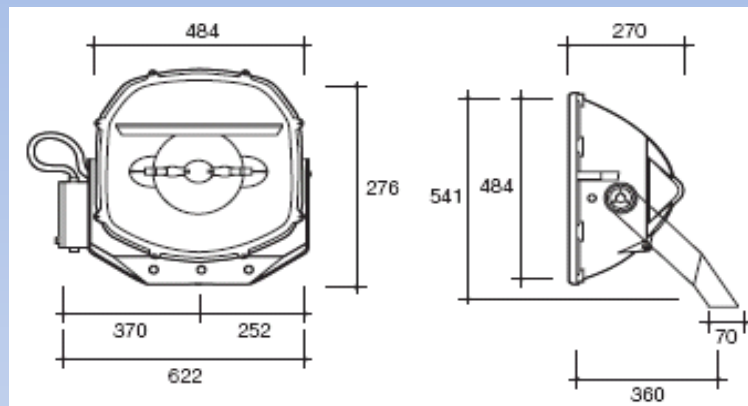


## Světlomety

## Challenger 3 AL 5900



## Rozměry



## Parametry

Max. hmotnost: 15kg bez předřadníku  
Návětrná plocha: 0,2m<sup>2</sup>  
Provedení s výbojkami:  
MHN-LA: 1kW, 2kW  
HQI-TS: 2kW  
MH-TS: 2kW  
**IP66**

Světlomety se symetrickým vyzařováním, speciálně navržené pro osvětlení rozlehlých sportovišť a stadionů při použití výškových stožárů umístěných v rozích. Vysoká účinnost a kompaktní design světlometů zaručují precizní optickou kontrolu. Spolu s nízkou váhou, malou návětrnou plochou a s instalační výškou od 20m představuje Challenger 3 ideální řešení pro nové osvětlení stadionů, nebo obnovu stávajícího řešení.

## Popis a výhody

Světlomety jsou vybaveny vnitřní lamelou, která usměrňuje světlo a zvyšuje jeho účinnost;  
Reflektory jsou vyrobeny z anodizovaného leštěného hliníku;  
Tělo světlometu je vyrobeno z hliníkového odlitku litého pod vysokým tlakem;  
Povrch světlometu z šedého polyesteru, který splývá s denním světlem;  
Krytí IP65, IP66 se silikonovým těsněním;  
Jednoduchý přístup k výměně výbojky pomocí zadního krytu;  
V nabídce vždy tři možné optiky reflektorů (úzká, středně a širokouhlé);  
Tvrzené přední sklo připevněné hliníkovým rámem;  
Žárově zinkovaný třmen pro montáž světlometu se třemi otvory pro výběr upevnění.

## Montážní výška

