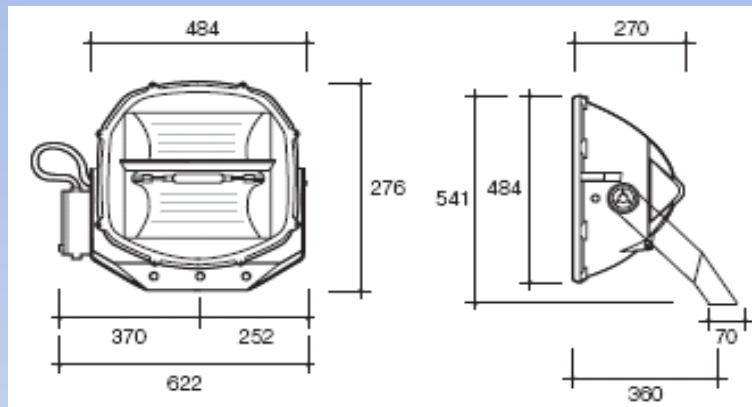


Světlomety

Challenger 2 AL 5800



Rozměry



Parametry

Max. hmotnost: 15kg bez předřadníku
Návětrná plocha: 0,2m²
Provedení s výbojkami:
MHN-LA: 1kW, 2kW
HQI-TS: 2kW
MH-TS: 2kW
IP65

Světlomety s asymetrickým vyzařováním, používané primárně pro boční osvětlení sportovišť, včetně osazení na střechy tribun. Navrženy pro instalaci lineárních dvou-paticových metalhalogenidových výbojek 1kW nebo 2kW, pro instalační výšky od 20m

Popis a výhody

Světlomety jsou vybaveny vnitřní lamelou, která usměrňuje světlo a zvyšuje jeho účinnost;

Reflektory jsou vyrobeny z anodizovaného leštěného hliníku;

Těleso světlomety je vyrobeno z hliníkového odlitku litého pod vysokým tlakem;

Povrch světlomety z šedého polyesteru, který splývá s denním světlem;

Krytí IP65, IP66 se silikonovým těsněním;

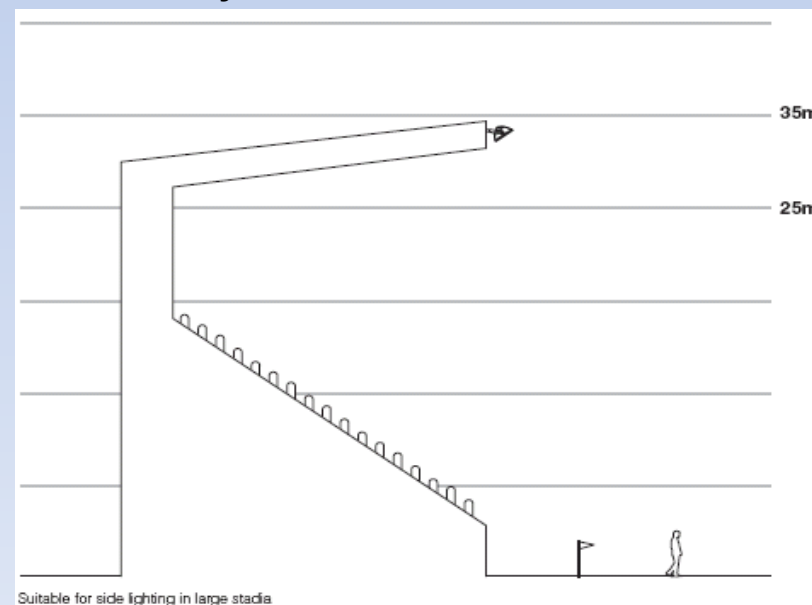
Jednoduchý přístup k výměně výbojky pomocí zadního krytu;

V nabídce vždy tři možné optiky reflektorů (úzko, středně a širokoúhlé);

Tvrzené přední sklo připevněné hliníkovým rámem;

Žárově zinkovaný třmen pro montáž světlomety se třemi otvory pro výběr upevnění.

Montážní výška



Suitable for side lighting in large stadia