



Správa železniční dopravní cesty, státní organizace

Dlážděná 1003/7

110 00 Praha 1

VÁŠ DOPIS ZN.:  
ZE DNE: 4.8.2009  
NAŠE ZN. (č.j.): 41977/09-OAE  
POČ. LISTŮ: 2  
POČ. PŘÍLOH: 3  
POČ. LISTŮ PŘ.: složka  
VYŘIZUJE: Jan Knap  
TEL.: 972 235 479  
FAX: 972 235 499  
E-MAIL: [knap@szdc.cz](mailto:knap@szdc.cz)  
DATUM: 12. 8. 2009

Dle rozdělovníku

**Věc: Schválení technických podmínek výrobku a vydání souhlasu s použitím výrobku „Svítidla ABATEC“ na ŽDC ve vlastnictví státu**

Na základě žádosti společnosti Abatec CZ, s.r.o. o schválení technických podmínek výrobku a vydání souhlasu s použitím výrobku na ŽDC ve vlastnictví státu a na základě kladného vyhodnocení ověřovacího provozu u SDC Plzeň, **Správa železniční dopravní cesty, státní organizace** (dále jen SŽDC), v souladu se směrnicí SŽDC č. 34 „Směrnice pro uvádění do provozu výrobků, které jsou součástí sdělovacích a zabezpečovacích zařízení a zařízení elektrotechniky a energetiky na železniční dopravní cestě ve vlastnictví státu státní organizace Správa železniční dopravní cesty“ č. j. 21 783/07-OP s účinností od 1. října 2007

**schvaluje  
technické podmínky  
„Svítidla ABATEC“**

**a vydává souhlas s použitím „Svítidel ABATEC“ na železniční dopravní cestě ve vlastnictví státu, k níž právo hospodařit vykonává SŽDC.**

Technické podmínky pro tento výrobek budou vedeny pod evidenčním číslem **37/2009-E jako trvalé** s platností od 12. 8. 2009.

Schválením technických podmínek výrobku a souhlasem s použitím „Svítidel ABATEC“ na železniční dopravní cestě ve vlastnictví státu se SŽDC nijak nevyjadřuje ke správnosti technického provedení a výpočtů, ani žádným způsobem nepřebírá odpovědnost za následky způsobené případným pochybením výrobce při výrobě zařízení, či případným pochybením projektanta při nevhodném použití, ani za následky způsobené případným pochybením zhotovitele při realizaci díla (montáž apod.). Odpovědnost za technickou správnost a volbu vhodného výrobku nese vždy projektant a zhotovitel stavby.

Ing. Josef Šibrava  
ředitel odboru automatizace  
a elektrotechniky



Správa železniční dopravní cesty, státní organizace  
Odbor automatizace, elektrotechniky a energetiky  
Dlážděná 1003/7, 110 00 Praha 1

Reg. číslo TP u výrobce  
TP 01/2009

# SCHVALOVACÍ LIST

## TECHNICKÝCH PODMÍNEK

číslo 37/2009–E

pro výrobek

„Svítilna ABATEC“

výrobce

**ABATEC CZ, s. r. o.**  
Hrnčířská 31, 60200 Brno

**Tímto schvalovacím listem Správa železniční dopravní cesty, státní organizace (dále jen SŽDC), schvaluje technické podmínky pro výše uvedený výrobek.**

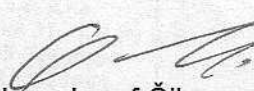
Výrobek lze použít na železniční dopravní cestě ve vlastnictví státu, u níž funkci vlastníka plní SŽDC, a to za podmínek stanovených v dokumentech vydaných SŽDC, odborem automatizace, elektrotechniky a energetiky pro tento výrobek.

Schválením technických podmínek SŽDC pouze vyslovuje obecný souhlas s provedením výrobku. Schválením se SŽDC nijak nevyjadřuje ke správnosti technického provedení a výpočtů, ani žádným způsobem nepřebírá odpovědnost za následky způsobené případným pochybením výrobce při výrobě, či případným pochybením projektanta při nevhodném použití, ani za následky způsobené případným pochybením zhotovitele při realizaci díla (montáž apod.). Odpovědnost za technickou správnost a volbu vhodného výrobku nese vždy projektant a zhotovitel stavby.

Schváleno č. j. 41977/09-OAE

Platnost od: 12. 8. 2009

V Praze, dne 12. 8. 2009

  
Ing. Josef Šibrava  
ředitel odboru  
automatizace a elektrotechniky

**Abatec CZ, s.r.o.**

Hrnčířská 31  
602 00 Brno


## TECHNICKÉ PODMÍNKY

číslo TP 01/2009

### Svítlidla ABATEC

Technické podmínky jsou závazné i pro jiného dodavatele, pokud výrobek dodává na tratě, u nichž práva a povinnosti vlastníka plní Správa železniční dopravní cesty, státní organizace. Závaznost technických podmínek pro takového dodavatele stanoví firma ABATEC CZ, s.r.o. obchodní smlouvou.

Za dodavatele schvaluje:

Oprávněný zástupce	funkce	Podpis a razítko	Datum
Ing. Zbyněk Bábíček	jednatel	 Abatec CZ, s.r.o. Hrnčířská 31, 602 00 Brno tel.: 545 211 886 DIČ: CZ25522884	4. 8. 2009

**OBSAH**


<b>1</b>	<b>VŠEOBECNĚ</b> .....	<b>2</b>
1.1	Předmět TP .....	2
1.2	Sortiment .....	2
<b>2</b>	<b>POPIS</b> .....	<b>4</b>
2.1	Základní provozně technické údaje .....	4
2.2	Materiál a provedení .....	4
2.3	Elektrická výzbroj .....	4
2.4	Příslušenství .....	4
<b>3</b>	<b>TECHNICKÉ POŽADAVKY</b> .....	<b>4</b>
3.1	Pracovní podmínky .....	4
3.2	Hlučnost .....	4
<b>4</b>	<b>ZKOUŠKY A KONTROLY</b> .....	<b>4</b>
4.1	Typové zkoušky .....	4
4.2	Kusové zkoušky .....	4
4.3	Přejímací zkoušky .....	5
<b>5</b>	<b>OCHRANA PŘED NEBEZPEČNÝM DOTYKEM A BEZPEČNOST A OCHRANA ZDRAVÍ PŘI PRÁCI</b> .....	<b>5</b>
<b>6</b>	<b>PŘEDPISY DODAVATELE</b> .....	<b>5</b>
6.1	Instalace a montáž .....	5
6.2	Údržba .....	5
<b>7</b>	<b>DODAVATELSKO – ODBĚRATELSKÉ ÚDAJE</b> .....	<b>5</b>
7.1	Přejímání a dodávání .....	5
7.2	Náhradní díly .....	5
7.3	Záruky .....	6
7.4	Objednávání .....	6
7.5	Objednací údaje .....	6
<b>8</b>	<b>EKOLOGIE</b> .....	<b>6</b>
8.1	Obalový materiál .....	6
8.2	Zneškodnění výrobku po ukončení životnosti .....	6
8.3	Odpad .....	6
<b>9</b>	<b>DODATEK</b> .....	<b>6</b>
<b>10</b>	<b>SOUVISEJÍCÍ PRÁVNÍ ÚPRAVA A NORMY</b> .....	<b>7</b>
10.1	Normy .....	7
10.2	Interní předpisy SŽDC .....	8
10.3	Ostatní dokumenty .....	8

**Přílohy:**

*Svítlidla*      *Challenger 1*  
                  *Challenger 2*  
                  *Challenger 3*

*Svítlidla*      *Orion*  
                  *Orion 2*  
                  *Orion 3*

*Svítlidla Lyra*  
*Svítlidla Myra*  
*Prohlášení o shodě*

 <p>Abatec CZ, s.r.o. Hrnčířská 31, 602 00 Brno</p>	<p><b>TECHNICKÉ PODMÍNKY</b> <b>Svítlidla ABATEC</b></p>	<p>TP 01/2009 List č. 2 z 9</p>
---	--	-------------------------------------

## Úvodní ustanovení

Tyto Technické podmínky (dále jen TP) platí pro objednávání, dodávání, přepravu, přejímání, provoz svítidel ABATEC, určených pro osvětlování prostranství na železniční dopravní cestě. Dále jsou těmito technickými podmínkami určeny základní technické parametry z hlediska řádné funkce zařízení a jeho bezpečného provozu.

Tyto TP platí pro uvedené výroky v plném rozsahu, neplatí pro jiná zařízení.

Výrobce svítidel ABATEC – Challenger a Orion je firma:

ABACUS Lighting Ltd.

Sutton-in-Ashfield

Nottinghamshire

NG17 5FT

England

Tel: +44 - 1623 - 51 11 11

Fax: +44 - 1623 - 55 21 33

Email: [sales@abacuslighting.com](mailto:sales@abacuslighting.com)

<http://www.abacuslighting.com>

Výrobce svítidel MYRA a LYRA je firma:

SBP spa

Via provinciale 57

24050 Ghisalba (Bergamo)

Italy

Dodavatelem svítidel ABATEC na železniční dopravní cestu je:

Abatec CZ, s.r.o.

Hrnčířská 31

602 00 Brno

Tel.: 545 211 886

Fax: 545 243 373

E-mail: [info@abatec.cz](mailto:info@abatec.cz)

[www.abatec.cz](http://www.abatec.cz)

## 1 VŠEOBECNĚ

Zkrácený název zařízení, který bude dále v těchto TP používán, je: „svítidlo“.

### 1.1 *Předmět TP*

Svítlidla MYRA, LYRA, Challenger 1, 2, 3, Orion, Orion 2, Orion 3.

### 1.2 *Sortiment*

#### Svítlidla řady MYRA

Pro osvětlení ulic, silnic, kolejí, nástupišť a parkovišť s optimálním vyzařovacím výkonem. Tělo svítidla je samonosné a stejně jako držáky vnitřní elektrické výzbroje a kryt jsou z technopolymeru vyztuženého skelnými vlákny, nezvýšenou odolností proti UV záření, úchyt na

<b>Abatec®</b> Abatec CZ, s.r.o. Hrnčířská 31, 602 00 Brno	<b>TECHNICKÉ PODMÍNKY</b>  <b>Svítlidla ABATEC</b>	TP 01/2009  List č. 3 z 9
---	--	---------------------------------

stožár je hliníkový odlitek v barvě RAL7035. Reflektor z vysoce leštěného jodizovaného hliníku zajišťuje minimální světlené znečištění, na vnější straně je ošetřen práškovou barvou v odstínu RAL7035.

Pro vysokotlaké sodíkové zdroje.

MYRA 12/PMMA

S metalakrylátovým vypouklým difuzorem připevněným přímo k tělu svítidla.

#### Svítlidla řady LYRA

Pro osvětlení ulic, silnic, kolejíšť, nástupišť a parkovišť. Svítidlo s vysokou odolností vůči korozi, upravené pro snadnou a rychlou montáž a údržbu. Držáky pro upevnění na stožár tvoří hliníkový odlitek. Tělo svítidla a kryt jsou z tepelně a UV stálého polyamidu v barvě RAL7035. Ploché tvrzené bezpečnostní sklo je součástí těla svítidla. Svítidlo zaručuje minimální světlené znečištění.

Pro vysokotlaké sodíkové zdroje.

LYRA 10 s čirým sklem

LYRA 10 s matným sklem

LYRA 11 s hliníkovým reflektorem a čirým sklem

#### Svítlidla Challenger

Pro osvětlení rozlehlých ploch – železniční nástupiště, skladištní plochy, vlečky, parkoviště, komunikace, atd.

Světlomety jsou vybaveny vnitřní lamelou, která usměrňuje světlo a zvyšuje jeho účinnost, reflektory jsou vyrobeny anodizovaného leštěného hliníku, těleso světlometu je vyrobeno z hliníkového odlitku litého pod vysokým tlakem. Povrch světlometu je z šedého polyesteru, který splývá s denním světlem, krytí IP65, IP66 se silikonovým těsněním. Tvrzené přední sklo připevněné hliníkovým rámem, žárově zinkovaný třmen pro upevnění světlometu se třemi otvory pro výběr upevnění.

Challenger 1

Světlomet s dvojitě asymetrickým vyzařováním, (je-li sklo světlometu rovnoběžně se zemí pak hlavní tok světla je směřován v úhlu 60° před něj). Navrženy pro osazení lineárních dvou-paticových metal-halogenidových výbojek 1kW nebo 2kW.

Challenger 2

Typy světlometů asymetrickým vyzařováním, navrženy pro osazení lineárních dvou-paticových metal-halogenidových výbojek 1kW nebo 2kW.

Challenger 3

Typy světlometů se symetrickým vyzařováním, speciálně navržené pro osvětlení rozlehlých ploch za použití výškových stožárů (instalační výška od 20m). Navrženy pro osazení lineárních dvou-paticových metal-halogenidových výbojek 1kW nebo 2kW.

#### Svítlidla Orion


Pro osvětlení rozlehlých ploch (železniční nástupiště, skladištní plochy, vlečky, parkoviště, komunikace, atd.) s vysokými požadavky na rovnoměrnost, s efektivní čtvercovou distribucí světla, což umožňuje použití menšího počtu osvětlovacích bodů. Výkonný reflektor z vysoce leštěného anodizovaného hliníku pro zajištění osvětlení na úrovni terénu ve čtvercových schématech. Čirý polykarbonátový optický kryt, svrchní hliníkový kryt s odstranitelným vrchlíkem pro výměnu výbojky, barva svrchního krytu standardně bílá a černá, je možné zvolit i barvu dle speciální nabídky.

Orion

Čtvercová distribuce světla, možnost osadit výbojkou 600W, nebo dvěma výbojkami 400W, což umožňuje poloviční výkon mimo provozní dobu.

Orion 2

Čtvercová distribuce světla, možnost instalovat výbojky SON-T 150 – 400W, nebo výbojku metal-halogenidovou 150 – 400 W. Světlené znečištění menší než 1%.

 <p>Abatec CZ, s.r.o. Hrnčířská 31, 602 00 Brno</p>	<b>TECHNICKÉ PODMÍNKY</b>  <b>Svítlidla ABATEC</b>	TP 01/2009  List č. 4 z 9
---	--	---------------------------------

### Orion 3

Čtvercová distribuce světla, možnost instalovat výbojky SON-T 150 – 400W, nebo výbojku metal-halogenidovou 150 – 400 W. Spodní polykarbonátový kryt je plochý, což zajišťuje nulové světelné znečištění.

## 2 POPIS

### 2.1 *Základní provozně technické údaje*

### 2.2 *Materiál a provedení*

### 2.3 *Elektrická výzbroj*

### 2.4 *Příslušenství*

Výše uvedené údaje jsou obsaženy v typových listech a prohlášení o shodě v příloze.

## 3 TECHNICKÉ POŽADAVKY

### 3.1 *Pracovní podmínky*

Svítlidla podle článku 1.2 těchto TP jsou určena pro venkovní montáž do prostorů nechráněných před atmosférickými vlivy a bez regulace teploty. V provozu na ŽDC je prostředí určeno klimatickými podmínkami mírného pásma s nadmořskou výškou do 1000m, přičemž rozsah teplot okolí je od -25<sup>0</sup>C do +40<sup>0</sup>C.

Z výše uvedeného vyplývá určení vnějších charakteristik podle ČSN 33 2000-3 a norem přidružených takto: AA3, AA5, AC1, AD3, AE5, AF1, AN3, AQ3, AS3, BC3.

### 3.2 *Hlučnost*

Za normálních pracovních podmínek nevydávají svítidla žádné zvuky. Vzhledem ke skutečnosti, že hlučnost provozu je pod úrovní 70dB, není nutná ochrana proti zvýšené hlučnosti.

## 4 ZKOUŠKY A KONTROLY


### 4.1 *Typové zkoušky*

Cílem zkoušek je prokázat, že výrobek splňuje bezpečnostní a kvalitativní požadavky ustanovení ČSN EN 60 598-1 + A11 a jim přidružených, je vyroben podle dokumentace a jeho provedení odpovídá těmto TP. Výsledky jsou uloženy u výrobce.

### 4.2 *Kusové zkoušky*

Kusovým zkouškám podléhá každý vyrobený kus a provedení svítidla. Kusové zkoušky provádí výrobce nejméně v tomto rozsahu:

- prohlídka a funkční zkouška
- zkouška izolace elektrického příslušenství
- kompletnost výrobku podle sjednaných podmínek

 <p>Abatec CZ, s.r.o. Hrnčířská 31, 602 00 Brno</p>	<b>TECHNICKÉ PODMÍNKY</b>  <b>Svítlidla ABATEC</b>	TP 01/2009  List č. 5 z 9
---	--	---------------------------------

### **4.3 Přejímací zkoušky**

Přejímacími zkouškami se ověřuje správnost montáže, zapojení svítidel a jejich způsobilost plnit požadovanou funkci v celém rozsahu provozních hodnot. Zkoušky v rozsahu výchozí revize provádí (zabezpečuje) dodavatelská organizace, která provedla montáž svítidel.

## **5 OCHRANA PŘED NEBEZPEČNÝM DOTYKEM A BEZPEČNOST A OCHRANA ZDRAVÍ PŘI PRÁCI**

Provedení ochrany před nebezpečným dotykem a úrazem el. proudem je v souladu s technickými předpisy, zejména s ČSN 33 2000-4-41 při dodržení stanovených mezí trvalých dotykových napětí pro zařízení do 1000 V.

Činnost (obsluha a práce) na svítidlech musí být vykonávána v souladu s ČSN EN 50110-1 a normami přidruženými. Kromě toho je v podmínkách provozu na železniční dopravní cestě nutno též respektovat ustanovení předpisu Op 16 a služební rukověti SR 14(E).

Na svítidla se nesmějí upevňovat žádná další zařízení, ani o svítidla opírat žebříky apod.

## **6 PŘEDPISY DODAVATELE**

### **6.1 Instalace a montáž**

Součástí dodávky je montážní návod.

Příslušenstvím svítidel jsou stožárové příruby, resp. Třmeny, případně jiné prvky dle typových listů, které je nutno objednat zvlášť.

### **6.2 Údržba**

Svítlidla nevyžadují speciální údržbu. V rámci výměny světleného zdroje, kterou lze provést bez použití náradí, se doporučuje omytí světleného krytu běžnými čistícími prostředky.

## **7 DODAVATELSKO – ODBĚRATELSKÉ ÚDAJE**

### **7.1 Přejímání a dodávání**


Svítlidla se přejímají kvalitativně i kvantitativně podle sjednaných obchodních podmínek. Dodané výrobky vyhovují ustanovením těchto TP, případně dalším předpisům a dohodám sjednaným mezi dodavatelem (výrobcem) a objednavatelem (odběratelem).

Přejímání se provádí na místě určeném platnými předpisy u kvalitativní přejímky, případně na místě sjednaném dohodou.

### **7.2 Náhradní díly**

Není-li ve smlouvě sjednáno jinak, nedodávají se se svítidly ABATEC žádné náhradní díly.

V případě potřeby lze doobjednat náhradní díly dodatečně u dodavatele.

 <p>Abatec CZ, s.r.o. Hrnčířská 31, 602 00 Brno</p>	<b>TECHNICKÉ PODMÍNKY</b>  <b>Svítlidla ABATEC</b>	TP 01/2009  List č. 6 z 9
---	--	---------------------------------

### **7.3 Záruky**

Záruční doba činí 24 měsíců od uvedení zařízení do provozu.

### **7.4 Objednávání**

Dodavatel zařízení:

Abatec CZ s.r.o.  
Hrnčířská 31  
602 00 Brno  
Tel: +420 - 545211886  
Fax: +420 – 545243373  
Bankovní spojení: UniCredit Bank  
Číslo účtu: 39236600/2700  
Email: info@abatec.cz  
www.abatec.cz  
IČO: 25522884  
DIČ: CZ25522884

### **7.5 Objednací údaje**

Katalogové číslo svítidla, počet kusů  
Katalogové číslo stožárové příruby (třmenu), počet kusů

## **8 EKOLOGIE**

### **8.1 Obalový materiál**

Obaly jsou vratné.

### **8.2 Zneškodnění výrobku po ukončení životnosti**

Dodavatel je členem kolektivního systému společnosti EKOLAMP s.r.o., evidenční číslo osvědčení 00236/05-ECZ, jež za něj zajišťuje zpětný odběr, oddělený sběr, zpracování, využití a odstranění elektroodpadů a elektrozařízení na konci jejich životnosti podle zákona č. 185/2001 Sb., o odpadech a o změně některých dalších zákonů, ve znění pozdějších předpisů.


### **8.3 Odpad**

Odpad dle odst. 9.1 a 9.2 je nutno předat pouze právnickým a fyzickým osobám oprávněným k podnikání v souladu s §14 zákona č. 185/2001 Sb., o odpadech v platném znění – viz. §12 odst. 3 obecné povinnosti.

## **9 DODATEK**

Tyto Technické podmínky jsou závazné pro používání svítidel ABATEC pro osvětlování železničních prostranství.

V případě konstrukční změny nebo úpravy technického řešení svítidel firmy ABACUS L. Ltd. je dodavatel povinen upravit (doplnit, změnit, přepracovat) stávající TP pro dané zařízení a požádat SŽDC o zahájení doplňujícího nebo nového schvalovacího řízení.

 <p>Abatec CZ, s.r.o. Hrnčířská 31, 602 00 Brno</p>	<b>TECHNICKÉ PODMÍNKY</b>  <b>Svítlidla ABATEC</b>	TP 01/2009  List č. 7 z 9
---	--	---------------------------------

Technické podmínky vypracovala firma Abatec CZ, s.r.o. podle zásad SŽDC.

Tyto Technické podmínky jsou vypracovány ve třech stejnopisech, z nichž obdrží:

- 1 x paré Správa železniční dopravní cesty, státní organizace – odbor automatizace a elektrotechniky jako právnická osoba a schvalovatel TP pro elektrotechniku a energetiku ŽDC
- 1 x paré Abatec CZ, s.r.o., jako výhradní dodavatel uvedeného zařízení na ŽDC
- 1 x paré Správa železniční dopravní cesty, státní organizace - Technická ústředna dopravní cesty


Součástí předávky pro SŽDC je rovněž digitalizovaná verze TP ve formátu MS Word do verze 2003 a pdf pro zveřejnění na vnitropodnikové síti INTRANET.

## **10 SOUVISEJÍCÍ PRÁVNÍ ÚPRAVA A NORMY**

Zákon č. 513/1991 Sb.	Obchodní zákoník
Zákon č. 458/2000 Sb.	Zákon o podmínkách podnikání a o výkonu státní správy v energetických odvětvích a o změně některých zákonů (energetický zákon).
Zákon č. 266/1994 Sb.	Zákon o dráhách
Zákon č. 91/1995 Sb.	Zákon o požární ochraně
Zákon č. 71/2000 Sb.	Zákon, kterým se mění zákon č. 22/1997 Sb., o technických požadavcích na výrobky a o změně a doplnění některých zákonů
Vyhláška č. 100/1995 Sb.	Vyhláška MD ČR, kterou se stanoví podmínky pro provoz, konstrukci a výrobu určených technických zařízení a jejich konkretizace - (Řád určených technických zařízení).
Vyhláška č. 177/1995 Sb.	Vyhláška MDS ČR, kterou se vydává stavební a technický řád drah.
Zákon č. 22/1997 Sb.	Zákon o technických požadavcích na výrobky a o změně a doplnění některých zákonů
Nařízení vlády č. 179/1997 Sb.	Nařízení vlády ČR, kterým se stanoví grafická podoba české značky shody, její provedení a umístění na výrobku.
Vyhláška č. 279/2000 Sb.	Vyhláška MDS ČR, kterou se mění vyhláška č. 100/1995 Sb., kterou se stanoví podmínky pro provoz, konstrukci a výrobu určených technických zařízení a jejich konkretizace - (Řád určených technických zařízení)
Zákon č. 185/2001 Sb.	Zákon o odpadech a o změně některých dalších zákonů
Vyhláška č. 381/2001 Sb.	Vyhláška Ministerstva životního prostředí, kterou se stanoví Katalog odpadů, Seznam nebezpečných odpadů a seznamy odpadů a států pro účely vývozu, dovozu a tranzitu odpadů a postup při udělování souhlasu k vývozu, dovozu a tranzitu odpadů (Katalog odpadů)

### **10.1 Normy**

IEC 1312-1	Ochrana před elektromagnetickými impulsy vyvolanými bleskem
ČSN EN 50110-1	Obsluha a práce na elektrických zařízeních
ČSN EN 50122-1	Drážní zařízení - Pevná trakční zařízení - Část 1: Ochranná opatření vztahující se na elektrickou bezpečnost a uzemňování
ČSN EN 60445	Značení svorek zařízení a konců určitých vybraných vodičů, včetně obecných pravidel písmeno-číslíkového systému.
ČSN EN 60529	Stupně ochrany krytem (krytí - IP kód)
ČSN EN 60598-1	Svítlidla – Část 1: Všeobecné požadavky a zkoušky
ČSN EN 60598-2-3	Svítlidla – Část 2-3: Zvláštní požadavky – Svítlidla pro osvětlení cest a ulic

 <p>Abatec CZ, s.r.o. Hrnčířská 31, 602 00 Brno</p>	<b>TECHNICKÉ PODMÍNKY</b>  <b>Svídla ABATEC</b>	TP 01/2009  List č. 8 z 9
---	---	---------------------------------

ČSN EN 61140 ed. 2	Ochrana před úrazem elektrickým proudem – společná hlediska pro instalaci a zařízení
ČSN 33 0165	Elektrotechnické předpisy. Značení vodičů barvami nebo číslicemi. Prováděcí ustanovení.
ČSN EN 60664-1	Koordinace izolace zařízení nízkého napětí - Část 1: Zásady, požadavky a zkoušky
ČSN 33 1500	Elektrotechnické předpisy. Revize elektrických zařízení.
ČSN 33 2000-1	Elektrické instalace budov - Část 1: Rozsah platnosti, účel a základní hlediska
ČSN 33 2000-3	Elektrotechnické předpisy. Elektrická zařízení. Část 3: Stanovení základních charakteristik.
ČSN 33 2000-4-41	Elektrotechnické předpisy. Elektrická zařízení. Část 4: Bezpečnost. Kapitola 41: Ochrana před úrazem elektrickým proudem.
ČSN 33 2000-4-44	Elektrická zařízení - Část 4: Bezpečnost - Kapitola 44: Ochrana proti přepětí
ČSN 33 2000-5-54	Elektrotechnické předpisy. Elektrická zařízení. Část 5: Výběr a stavba elektrických zařízení. Kapitola 54: Uzemnění a ochranné vodiče.
ČSN 33 2000-6-61	Elektrotechnické předpisy. Elektrická zařízení. Část 6: Revize. Kapitola 61: Postupy při výchozí revizi.
ČSN 33 3060	Ochrana elektrických zařízení před přepětím
ČSN 34 1500	Elektrotechnické předpisy. Předpisy pro elektrická trakční zařízení.
ČSN 34 1530	Elektrická trakční vedení železničních drah celostátních, regionálních a vleček.
ČSN 34 3085	Elektrotechnické předpisy ČSN. Předpisy pro zacházení s elektrickým zařízením při požárech a zátopách.
TNŽ 34 3109	Elektrotechnické předpisy. Bezpečnostní předpisy pro činnost na trakčním vedení a v jeho blízkosti na železničních dráhách celostátních, regionálních a vlečkách.
ČSN 34 5145	Elektrotechnické názvosloví. Názvosloví pro elektrická trakční zařízení, vedení nad 1 kV
ČSN 36 0061	Osvětlování železničních prostranství
ČES 00.02.94	Doporučení českého elektrotechnického svazu. První pomoc při úrazu elektrickou energií.

## 10.2 Interní předpisy SŽDC

E 11	Provoz, obsluha a údržba osvětlení venkovních železničních prostranství
Op 14	Železniční požární řád.
Op 16	Předpis o bezpečnosti a ochraně zdraví při práci.
SR-14(E)	Sborník jednotných technologických postupů a norem pracnosti pro údržbu silnoproudých zařízení.

## 10.3 Ostatní dokumenty

- "Technické kvalitativní podmínky staveb státních drah" – Třetí-aktualizované vydání, schválené vrchním ředitelem DDC pod č.j. TÚDC - 15036/2000 ze dne 18.10.2000, s účinností od 1.12.2000 včetně změn č. 1, 2, 3, 4, 5 a 6.
- Směrnice SŽDC č. 34 – „Směrnice pro uvádění do provozu výrobků, které jsou součástí sdělovacích a zabezpečovacích zařízení a zařízení elektrotechniky a energetiky, na železniční dopravní cestě ve vlastnictví státu státní organizace Správa železniční dopravní cesty“, schválená GŘ SŽDC pod č.j. 21783/07-OP, s účinností od 1. 10. 2007.

**SEZNAM POUŽITÝCH ZKRATEK**

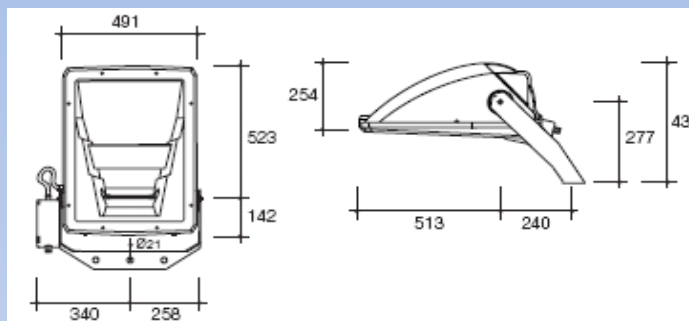
ČD	České dráhy, a.s.
SR	Služební rukověť
SŽDC	Správa železniční dopravní cesty, státní organizace
TÚDC	Technická ústředna dopravní cesty
VD	Věstník dopravy
ŽDC	Železniční dopravní cesta

## Světlomety

# Challenger 1 AL 5700



### Rozměry



### Parametry

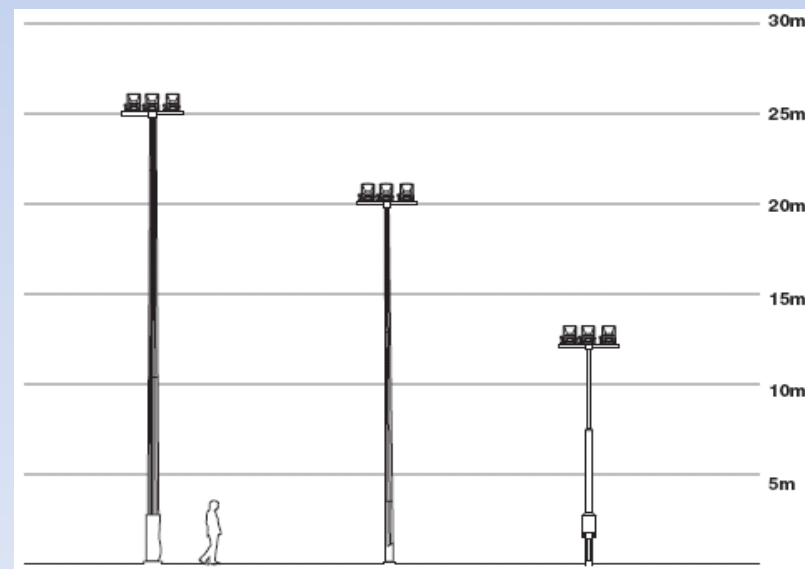
Max. hmotnost : 20kg  
 bez předřadníku  
 Návětrná plocha:  
 0,14m<sup>2</sup>  
 Provedení s výbojkami:  
 MHN-LA: 1kW, 2kW  
 HQI-TS: 2kW  
 MH-TS: 2kW  
**IP66**

Světlomety s **dvojitě asymetrickým** vyzařováním, (je-li sklo světloometu rovnoběžně se zemí, pak hlavní tok světla je směřován v úhlu 60° před něj). Výhodou je menší nápadnost světlometů pro diváky a rovněž nižší oslnění a záření světla do okolí. Tyto světlometry jsou speciálně navrženy pro osvětlování venkovních hřišť a menších stadionů, kde je prvořadým požadavkem kontrola světleného znečištění.

### Popis a výhody

Světlometry jsou vybaveny vnitřní lamelou, která usměrňuje světlo a zvyšuje jeho účinnost;  
 Reflektory jsou vyrobeny z anodizovaného leštěného hliníku;  
 Těleso světloometu je vyrobeno z hliníkového odlitku litého pod vysokým tlakem;  
 Povrch světloometu z šedého polyesteru, který splývá s denním světlem;  
 Krytí IP65, IP66 se silikonovým těsněním;  
 Jednoduchý přístup k výměně výbojky pomocí zadního krytu;  
 V nabídce vždy tři možné optiky reflektorů (úzká, středně a širokoúhlé);  
 Tvrzené přední sklo připevněné hliníkovým rámem;  
 Žárově zinkovaný třmen pro montáž světloometu se třemi otvory pro výběr upevnění.

### Montážní výška

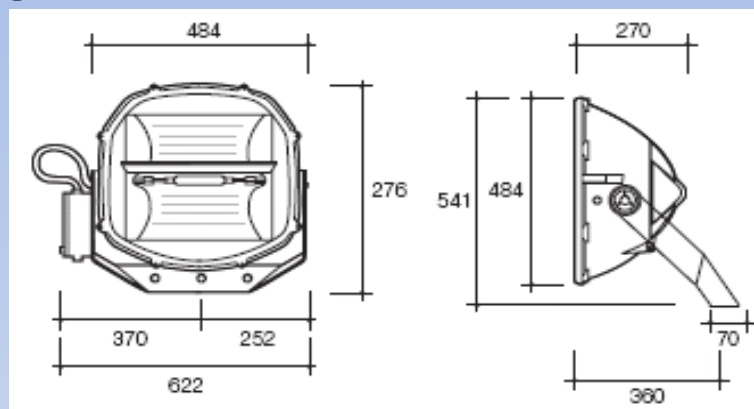


## Světlomety

# Challenger 2 AL 5800



### Rozměry



### Parametry

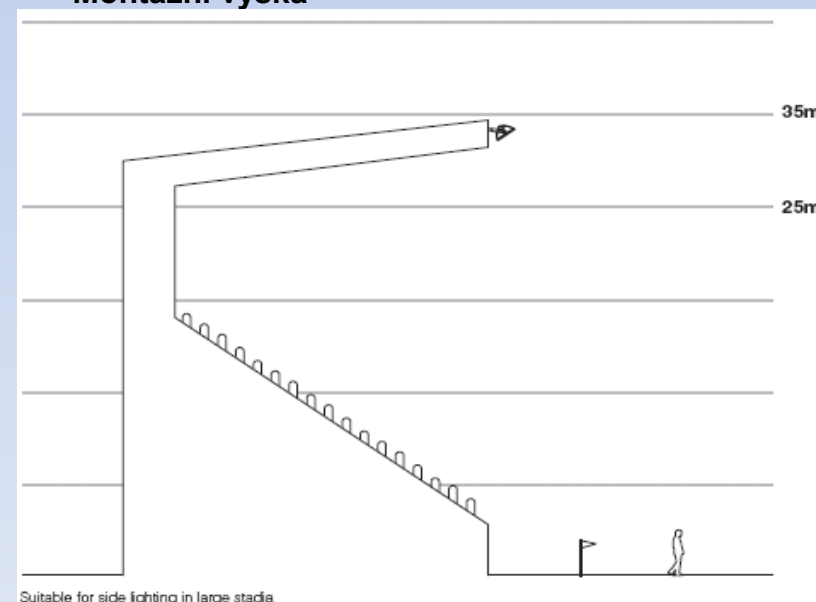
Max. hmotnost : 15kg bez předřadníku  
Návětrná plocha: 0,2m<sup>2</sup>  
Provedení s výbojkami:  
MHN-LA: 1kW, 2kW  
HQI-TS: 2kW  
MH-TS: 2kW  
**IP65**

Světlomety s asymetrickým vyzářováním, používané primárně pro boční osvětlení sportovišť, včetně osazení na střechy tribun. Navrženy pro instalaci lineárních dvou-paticových metalhalogenidových výbojek 1kW nebo 2kW, pro instalační výšky od 20m.

### Popis a výhody

Světlomety jsou vybaveny vnitřní lamelou, která usměrňuje tok světla a zvyšuje jeho účinnost ;  
Reflektory jsou vyrobeny anodizovaného leštěného hliníku;  
Těleso světlometu je vyrobeno z hliníkového odlitku litého pod vysokým tlakem;  
Povrch světlometu z šedého polyesteru, který splývá s denním světlem;  
Krytí IP 65, se silikonovým těsněním;  
Jednoduchý přístup k výměně výbojky pomocí zadního krytu;  
V nabídce vždy tři možné optiky reflektorů (úzko, středně a širokouhlé);  
Tvrzené přední sklo připevněné hliníkovým rámem;  
Žárově zinkovaný třmen pro montáž světlometu se třemi otvory pro výběr upevnění.

### Montážní výška

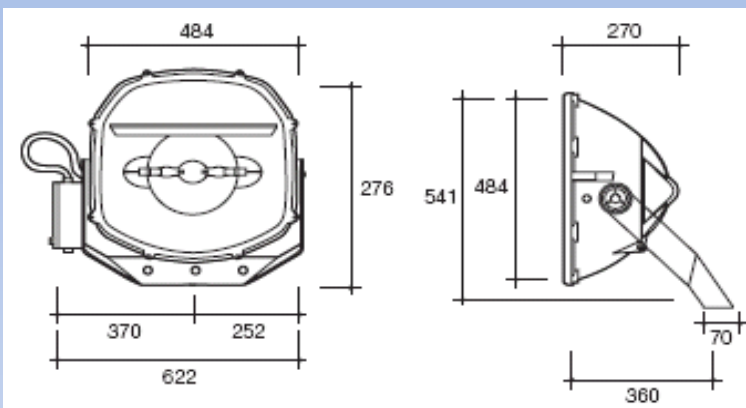


## Světlomety

# Challenger 3 AL 5900



### Rozměry



### Parametry

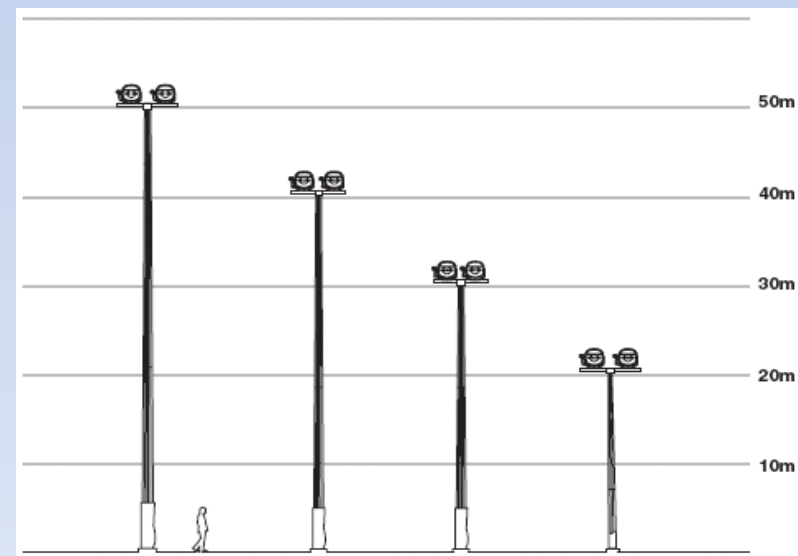
Max. hmotnost : 15kg bez předřadníku  
 Návětrná plocha: 0,2m<sup>2</sup>  
 Provedení s výbojkami:  
 MHN-LA: 1kW, 2kW  
 HQI-TS: 2kW.  
 MH-TS: 2kW.  
**IP66**

Světlomety se **symetrickým** vyzařováním, speciálně navržené pro osvětlení rozlehlých sportovišť a stadionů při použití výškových stožárů umístěných v rozích. Vysoká účinnost a kompaktní design světlometů zaručují precizní optickou kontrolu. Spolu s nízkou váhou, malou návětrnou plochou a s instalační výškou od 20m představuje Challenger 3 ideální řešení pro nové osvětlení stadionů, nebo obnovu stávajícího řešení.

#### Popis a výhody

- Světlomety jsou vybaveny vnitřní lamelou, která usměrňuje tok světla a zvyšuje jeho účinnost;
- Reflektory jsou vyrobeny z anodizovaného leštěného hliníku;
- Těleso světlometu je vyrobeno z hliníkového odlitku litého pod vysokým tlakem;
- Povrch světlometu z šedého polyesteru, který splývá s denním světlem;
- Krytí IP 66, se silikonovým těsněním;
- Jednoduchý přístup k výměně výbojky pomocí zadního krytu;
- V nabídce vždy tři možné optiky reflektorů (úzko, středně a širokouhlé);
- Tvrzené přední sklo připevněné hliníkovým rámem;
- Žárově zinkovaný třmen pro montáž světlometu se třemi otvory pro výběr upevnění.

### Montážní výška



## Efektivní osvětlování parkovišť a rozlehlých ploch

### ORION – AL4000



#### Výhody:

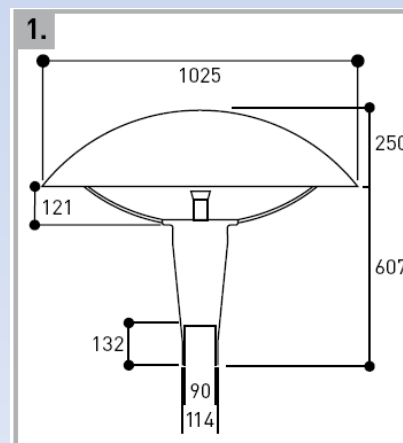
- výborné řešení pro osvětlení rozlehlých ploch s vysokými požadavky na rovnoměrnost
- potřeba méně osvětlovacích bodů díky efektivní čtvercové distribuci světla kombinované s dvojitým osazením výbojek 400 W
- méně svítidel znamená menší náklady jak investiční tak i provozní (méně stožárů, kabelů, náhradních dílů, menší spotřeba energie, odpadů).
- zaručuje menší světelné znečištění ULOR je menší než 1%
- dvojitě osazení výbojek umožňuje poloviční výkon mimo provozní dobu, nadále slouží jako bezpečnostní osvětlení

#### Charakteristika:

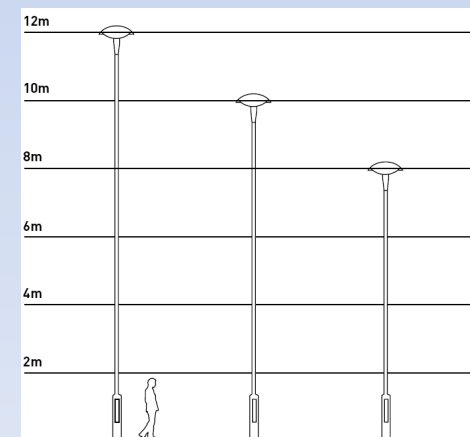
- Mimořádně výkonný reflektor je vyroben z vysoce leštěného anodizovaného hliníku, který zajišťuje osvětlení ve čtvercových schématech na úrovni terénu
- Čirý polykarbonátový optický kryt (UV stabilizován) s dekorativním okrajem v diamantovém vzoru, volitelná barevnost okraje
- Svrchní hliníkový kryt s odstranitelným vrchlíkem - přístup pro výměnu výbojky
- Spodní hliníkový odlitek svítidla montovaný na stožár nasazením (čep), obsahuje jednu sadu předřadníku (max. 400W)
- Povrchová úprava je v bílé nebo černé jako standardní verze, je možné zvolit barvu dle speciální nabídky
- Do svítidla je možné nainstalovat výbojku 600W, nebo dvě výbojky do 400 W
- Vnitřní clona v asymetrické verzi provedení svítidla, zabraňuje svícení svítidla do nežádoucích směrů přilehlého okolí

	Lamp wattage and type	Lamp holder	Description	Weight (Kg)	Windage (m <sup>2</sup> )
AL4001	1 x 150/250/400W SONP-T 1 x 250/400/450W HQI-T	E40	Square distribution; integral gear	24.3	0.286
AL4002	1 x 150/250/400W SONP-T 1 x 250/400/450W HQI-T	E40	Asymmetric distribution; integral gear	25.8	0.286
AL4003	2 x 150/250/400W SONP-T 2 x 250/400W HQI-T	E40	Square distribution; control gear (1 integral, 1 loose)	24.8	0.286
AL4004	2 x 150/250/400W SONP-T 2 x 250/400W HQI-T	E40	Asymmetric distribution; control gear (1 integral, 1 loose)	26.3	0.286
AL4005	1 x 150/250/400/600W SONP-T 1 x 250/400/450W HQI-T	E40	Square distribution; remote control gear	19.8	0.286
AL4006	1 x 150/250/400/600W SONP-T 1 x 250/400/450W HQI-T	E40	Asymmetric distribution; remote control gear	21.3	0.286
AL4007	2 x 150/250/400W SONP-T 2 x 250/400W HQI-T	E40	Square distribution; remote control gear	20.3	0.286
AL4008	2 x 150/250/400W SONP-T 2 x 250/400W HQI-T	E40	Asymmetric distribution; remote control gear	21.8	0.286

#### Rozměry



#### Montážní výška



## Efektivní osvětlování parkovišť a rozlehlých ploch

### ORION 2 – AL4100



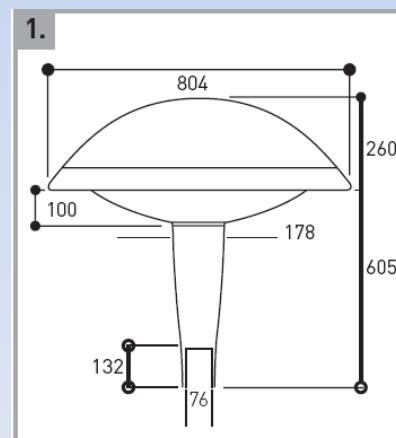
#### Výhody:

- výborné řešení pro osvětlení rozlehlých ploch s vysokými požadavky na rovnoměrnost a instalační výškou mezi 5 až 8m
- potřeba méně osvětlovacích bodů díky efektivní čtvercové distribuci světla
- méně svítidel znamená menší náklady jak investiční tak i provozní (méně stožárů, kabelů, náhradních dílů, menší spotřeba energie, odpadů)
- zaručuje menší světelné znečištění ULOR je menší než 1%

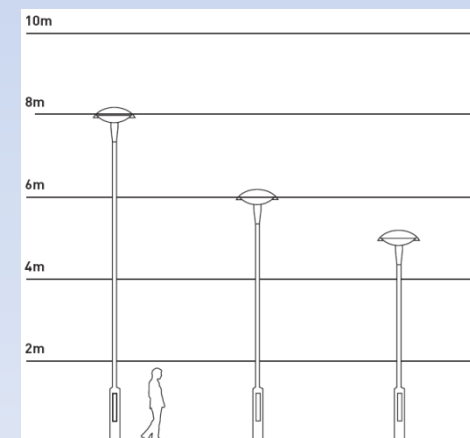
#### Charakteristika:

- Mimořádně výkonný reflektor je vyroben z vysoce leštěného anodizovaného hliníku, který zajišťuje osvětlení ve čtvercových schématech na úrovni terénu
- Čirý polykarbonátový kryt (UV stabilizován) s nízkým profilem
- Svrchní (ABS) plastový kryt odnímatelný - přístup pro výměnu výbojky
- Spodní hliníkový odlitek svítidla montovaný na stožár nasazením (čep), obsahuje jednu sadu předřadníku (max. 400W)
- Povrchová úprava je v bílé, šedé nebo černé jako standardní verze, navíc je možné zvolit barvu dle speciální nabídky
- Montáž svítidla je možná přímo na 76 mm prům. stožáru nebo na stožár o prům. 89 mm osazený čepem o prům. 76 mm
- Do svítidla je možné nainstalovat výbojky 150 - 400W SON-T, nebo výbojku metal-halogenidovou od 150 do 400 W
- GORE membrána zajišťující vyrovnávání tlaku při ochlazování výbojky
- Vnitřní clona v asymetrické verzi provedení svítidla zabraňuje svícení svítidla do nežádoucích směrů přilehlého okolí

#### Rozměry



#### Montážní výška



	Lamp wattage and type	Lamp holder	Description	Weight (Kg)	Windage (m²)
AL4101	1 x 150/250/400W SONP-T 1 x 150/250/400/450W HQI-T	E40	Square distribution; integral gear	17.8	0.274
AL4102	1 x 150/250/400W SONP-T 1 x 150/250/400/450W HQI-T	E40	Asymmetric distribution; integral gear	17.8	0.274
AL4103	1 x 150/250/400W SONP-T 1 x 150/250/400/450W HQI-T	E40	Square distribution; remote control gear	13.8	0.274
AL4104	1 x 150/250/400W SONP-T 1 x 150/250/400/450W HQI-T	E40	Asymmetric distribution; remote control gear	13.8	0.274

## Efektivní osvětlování parkovišť a rozlehlých ploch

### ORION 3 – AL4150



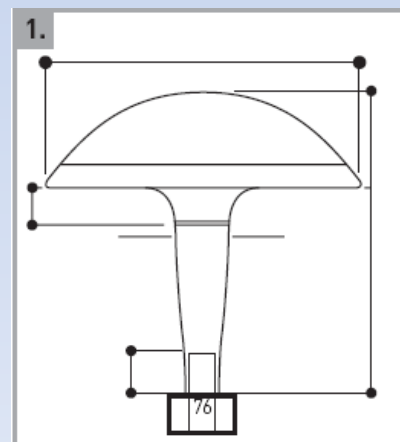
#### Výhody:

- obdoba série ORION, tentokrát však s plochým spodním sklem, které naprosto omezuje světelné znečištění (**ULOR je rovno 0**) a zároveň stále si drží výhody výjimečné čtvercové distribuce světla
- potřeba méně osvětlovacích bodů díky efektivní čtvercové distribuci světla
- méně svítidel znamená menší náklady jak investiční tak i provozní (méně stožárů, kabelů, náhradních dílů, menší spotřeba energie, odpadů)
- instalační výška od 5 do 8 m

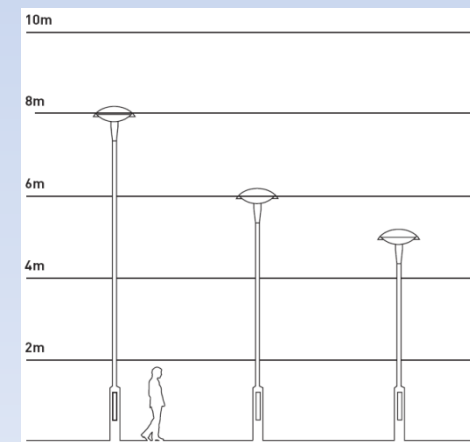
#### Charakteristika:

- Mimořádně výkonný reflektor je vyroben z vysoce leštěného anodizovaného hliníku, který zajišťuje osvětlení ve čtvercových schématech na úrovni terénu
- Čirý polykarbonátový kryt (UV stabilizován) s nízkým profilem
- Svrchní (ABS) plastový kryt odnímatelný - přístup pro výměnu výbojky
- Spodní hliníkový odlitek svítidla montovaný na stožár nasazením (čep), obsahuje jednu sadu předřadníku (max. 400W)
- Povrchová úprava je v bílé, šedé nebo černé jako standardní verze, navíc je možné zvolit barvu dle speciální nabídky
- Montáž svítidla je možná přímo na 76mm prům. stožáru nebo na stožár o prům. 89 mm osazený čepem o prům. 76 mm
- Do svítidla je možné nainstalovat výbojky 150 - 400W SON-T, nebo výbojku metal-halogenidovou od 150 do 400 W
- GORE membrána zajišťující vyrovnávání tlaku při ochlazování výbojky
- Vnitřní clona v asymetrické verzi provedení svítidla, zabraňuje svícení svítidla do nežádoucích směrů přilehlého okolí

#### Rozměry



#### Montážní výška



	Lamp wattage and type	Lamp holder	Description	Weight [Kg]	Windage [m²]
AL4151	1 x 150/250/400W SONP-T 1 x 150/250/400/450W HQI-T	E40	Square distribution; integral gear	17.8	0.253
AL4152	1 x 150/250/400W SONP-T 1 x 150/250/400/450W HQI-T	E40	Asymmetric distribution; integral gear	17.8	0.253
AL4153	1 x 150/250/400W SONP-T 1 x 150/250/400/450W HQI-T	E40	Square distribution; remote control gear	13.5	0.253
AL4154	1 x 150/250/400W SONP-T 1 x 150/250/400/450W HQI-T	E40	Asymmetric distribution; remote control gear	13.7	0.253

## PROHLÁŠENÍ O SHODĚ

Ve smyslu § 13 odst. 2 zákona č. 22/1997 Sb.

**Dovozce:**

Abatec CZ s.r.o. - zastoupení firmy  
Hrnčířská 31  
602 00 Brno  
**IČO:** 25522884  
**DIČ:** CZ25522884

**Výrobce:**

Abacus Lighting Ltd  
Sutton-in-Ashfield  
Nottinghamshire NG17 5FT  
England

**prohlašuje, že pro výrobek:**

Typ: Challenger 1 Floodlight  
Provedení: AL5760 IP65

Výbojkové svítidlo určené pro osvětlení ve venkovním prostředí dle ČSN 33 2000-3, splňuje základní požadavky dle:

NV ČR č. 17/2003 Sb.

ČSN EN 60 598-1

ČSN EN 60 598-2-5

NV ČR č. 616/2006 Sb.

ČSN EN 55 015

Způsob posouzení shody: § 12 odst. 3)a) zákona 22/1997 Sb.

Svítidla jsou za podmínek obvyklého použití bezpečná. Dovozce přijal opatření, která zabezpečují shodu všech výrobků daného typu s technickou dokumentací a se základními požadavky.

V Brně, 3. 6. 2009

Ing. Zbyněk Bábíček  
Jednatel

## PROHLÁŠENÍ O SHODĚ

Ve smyslu § 13 odst. 2 zákona č. 22/1997 Sb.

**Dovozce:**

Abatec CZ s.r.o. - zastoupení firmy  
Hrnčířská 31  
602 00 Brno  
**IČO:** 25522884  
**DIČ:** CZ25522884

**Výrobce:**

Abacus Lighting Ltd  
Sutton-in-Ashfield  
Nottinghamshire NG17 5FT  
England

**prohlašuje, že pro výrobek:**

Typ: Challenger 2 Floodlight  
Provedení: AL5800 IP65

Výbojkové svítidlo určené pro osvětlení ve venkovním prostředí dle ČSN 33 2000-3, splňuje základní požadavky dle:

NV ČR č. 17/2003 Sb.  
ČSN EN 60 598-1  
ČSN EN 60 598-2-5  
NV ČR č. 616/2006 Sb.  
ČSN EN 55 015

Způsob posouzení shody: § 12 odst. 3)a) zákona 22/1997 Sb.

Svítidla jsou za podmínek obvyklého použití bezpečná. Dovozce přijal opatření, která zabezpečují shodu všech výrobků daného typu s technickou dokumentací a se základními požadavky.

V Brně, 3. 6. 2009

Ing. Zbyněk Bábíček  
jednatel

## PROHLÁŠENÍ O SHODĚ

Ve smyslu § 13 odst. 2 zákona č. 22/1997 Sb.

**Dovozce:**

Abatec CZ s.r.o. - zastoupení firmy  
Hrnčířská 31  
602 00 Brno  
**IČO:** 25522884  
**DIČ:** CZ25522884

**Výrobce:**

Abacus Lighting Ltd  
Sutton-in-Ashfield  
Nottinghamshire NG17 5FT  
England

**prohlašuje, že pro výrobek:**

Typ: Challenger 3 Floodlight  
Provedení: AL5900 IP65

Výbojkové svítidlo určené pro osvětlení ve venkovním prostředí dle ČSN 33 2000-3, splňuje základní požadavky dle:

NV ČR č. 17/2003 Sb.  
ČSN EN 60 598-1  
ČSN EN 60 598-2-5  
NV ČR č. 616/2006 Sb.  
ČSN EN 55 015

Způsob posouzení shody: § 12 odst. 3)a) zákona 22/1997 Sb.

Svítidla jsou za podmínek obvyklého použití bezpečná. Dovozce přijal opatření, která zabezpečují shodu všech výrobků daného typu s technickou dokumentací a se základními požadavky.

V Brně, 3. 6. 2009

Ing. Zbyněk Bábíček  
jednatel

## PROHLÁŠENÍ O SHODĚ

Ve smyslu § 13 odst. 2 zákona č. 22/1997 Sb.

**Dovozce:**

Abatec CZ s.r.o. - zastoupení firmy  
Hrnčířská 31  
602 00 Brno  
**IČO:** 25522884  
**DIČ:** CZ25522884

**Výrobce:**

Abacus Lighting Ltd  
Sutton-in-Ashfield  
Nottinghamshire NG17 5FT  
England

**prohlašuje, že pro výrobek:**

Typ: Orion  
Provedení: AL4000 IP65

Výbojkové svítidlo určené pro osvětlení ve venkovním prostředí dle ČSN 33 2000-3, splňuje základní požadavky dle:

NV ČR č. 17/2003 Sb.

ČSN EN 60 598-1

ČSN EN 60 598-2-5

NV ČR č. 616/2006 Sb.

ČSN EN 55 015

Způsob posouzení shody: § 12 odst. 3)a) zákona 22/1997 Sb.

Svítidla jsou za podmínek obvyklého použití bezpečná. Dovozce přijal opatření, která zabezpečují shodu všech výrobků daného typu s technickou dokumentací a se základními požadavky.

V Brně, 3. 6. 2009

Ing. Zbyněk Bábíček  
Jednatel

## PROHLÁŠENÍ O SHODĚ

Ve smyslu § 13 odst. 2 zákona č. 22/1997 Sb.

**Dovozce:**

Abatec CZ s.r.o. - zastoupení firmy  
Hrnčířská 31  
602 00 Brno  
**IČO:** 25522884  
**DIČ:** CZ25522884

**Výrobce:**

Abacus Lighting Ltd  
Sutton-in-Ashfield  
Nottinghamshire NG17 5FT  
England

**prohlašuje, že pro výrobek:**

Typ: Orion 2  
Provedení: AL4100 IP65

Výbojkové svítidlo určené pro osvětlení ve venkovním prostředí dle ČSN 33 2000-3, splňuje základní požadavky dle:

NV ČR č. 17/2003 Sb.

ČSN EN 60 598-1

ČSN EN 60 598-2-5

NV ČR č. 616/2006 Sb.

ČSN EN 55 015

Způsob posouzení shody: § 12 odst. 3)a) zákona 22/1997 Sb.

Svítidla jsou za podmínek obvyklého použití bezpečná. Dovozce přijal opatření, která zabezpečují shodu všech výrobků daného typu s technickou dokumentací a se základními požadavky.

V Brně, 3. 6. 2009

Ing. Zbyněk Bábíček  
Jednatel

## PROHLÁŠENÍ O SHODĚ

Ve smyslu § 13 odst. 2 zákona č. 22/1997 Sb.

**Dovozce:**

Abatec CZ s.r.o. - zastoupení firmy  
Hrnčířská 31  
602 00 Brno  
**IČO:** 25522884  
**DIČ:** CZ25522884

**Výrobce:**

Abacus Lighting Ltd  
Sutton-in-Ashfield  
Nottinghamshire NG17 5FT  
England

**prohlašuje, že pro výrobek:**

Typ: Orion 3  
Provedení: AL4150 IP65

Výbojkové svítidlo určené pro osvětlení ve venkovním prostředí dle ČSN 33 2000-3, splňuje základní požadavky dle:

NV ČR č. 17/2003 Sb.  
ČSN EN 60 598-1  
ČSN EN 60 598-2-5  
NV ČR č. 616/2006 Sb.  
ČSN EN 55 015

Způsob posouzení shody: § 12 odst. 3)a) zákona 22/1997 Sb.

Svítidla jsou za podmínek obvyklého použití bezpečná. Dovozce přijal opatření, která zabezpečují shodu všech výrobků daného typu s technickou dokumentací a se základními požadavky.

V Brně, 3. 6. 2009

Ing. Zbyněk Bábíček  
Jednatel

## UJIŠTĚNÍ O VYDÁNÍ PROHLÁŠENÍ O SHODĚ

Ve smyslu zákona č. 22/1997 Sb.

### Prodávající:

Abatec CZ s.r.o.  
Hrnčířská 31  
602 00 Brno  
IČO: 25522884  
DIČ: CZ25522884

### Prohlašuje že výrobek:

typ:	<b>MYRA 12</b>
provedení:	
výrobce:	SBP spa VIA PROVENCIALE 57 24050 Ghisalba (Bergamo) ITALY

výbojkové svítidlo určené pro osvětlení ve venkovním prostředí dle ČSN 33 2000-3, splňuje základní požadavky dle:

NV ČR č. 17/2003 Sb.  
ČSN EN 60 598-1  
ČSN EN 60 598-2-5  
NV ČR č. 616/2006 Sb.  
ČSN EN 55 015

Způsob posouzení shody: § 12 odst. 5 zákona 22/1997 Sb.

Svítidla jsou za podmínek obvyklého použití bezpečná. Dovozce přijal opatření, která zabezpečují shodu všech výrobků daného typu s technickou dokumentací a se základními požadavky.

V Brně, 3. 6. 2009

Ing. Zbyněk Bábíček  
jednatel

## UJIŠTĚNÍ O VYDÁNÍ PROHLÁŠENÍ O SHODĚ

Ve smyslu zákona č. 22/1997 Sb.

### Prodávající:

Abatec CZ s.r.o.  
Hrnčířská 31  
602 00 Brno  
IČO: 25522884  
DIČ: CZ25522884

### Prohlašuje že výrobek:

typ:	<b>LYRA 10 - 11</b>
provedení:	
výrobce:	SBP spa VIA PROVENCIALE 57 24050 Ghisalba (Bergamo) ITALY

výbojkové svítidlo určené pro osvětlení ve venkovním prostředí dle ČSN 33 2000-3, splňuje základní požadavky dle:

NV ČR č. 17/2003 Sb.  
ČSN EN 60 598-1  
ČSN EN 60 598-2-5  
NV ČR č. 616/2006 Sb.  
ČSN EN 55 015

Způsob posouzení shody: § 12 odst. 5 zákona 22/1997 Sb.

Svítidla jsou za podmínek obvyklého použití bezpečná. Dovozce přijal opatření, která zabezpečují shodu všech výrobků daného typu s technickou dokumentací a se základními požadavky.

V Brně, 3. 6. 2009

Ing. Zbyněk Bábíček  
jednatel