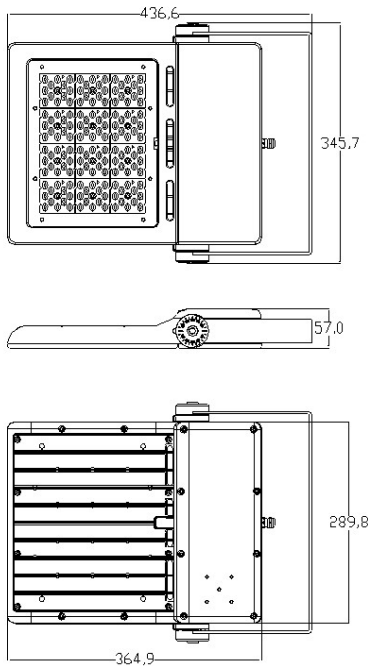


IP 66 - class I - IK 08 - 100-277Vac ± 10% - 50/60Hz - Ta 45°C



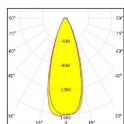
Záruka: 5 let
 Tělo svítidla: tlakově litý hliník
 Difuzor: extra čiré tvrzené sklo tl. 4mm
 Chladič: pasivní, žebrování na těle svítidla
 Životnost: > 100.000h L80B20 @ ta 25°C
 > 73.000h L90B10 @ ta 25°C
 Led: Osram - Ra > 70
 Fotobiologické riziko: třída RG 0
 Barva: černá RAL 9017
 Předřadník: Programovatelný (noční režim, CLO)
 Přepětová ochrana: 10/6kV CM/DM
 Stmívání: na vyžádání 0-10V, DALI
 Třída II: na vyžádání

Warranty: 5 years
 Body: die cast aluminum
 Diffuser: extra clear temperate glass 4 mm
 Heat sink: die aluminum integrated in the body
 Life time: >100.000h L80B20 @ Ta 25°C
 > 73.000h L90B10 @ Ta 25°C
 Led: Osram - Ra > 70
 Photo biological risk: class RG 0
 Color: black RAL 9017
 Driver: programmable (current, virtual midnight, CLO)
 surge protection level: 10/6kV CM/DM
 Dimming on request: 0-10V, DALI
 Class II: on demand

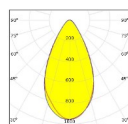


3000K CRI 70					
Description	W	Output Lumen	Lm/W	Weight (Kg)	Ta (°C)
SQUARE S 100-48-30-xx	100	13120	131	6,5	45
SQUARE S 125-48-30-xx	125	15750	126	6,5	45
SQUARE S 150-48-30-xx	150	18510	123	6,5	45
SQUARE S 175-48-30-xx	175	21000	120	6,8	45
SQUARE S 200-48-30-xx	200	23240	116	6,8	35
4000K CRI 70					
Description	W	Output lumen	Lm/W	Weight (Kg)	Ta (°C)
SQUARE S 100-48-40-xx	100	13770	138	6,5	45
SQUARE S 125-48-40-xx	125	16525	132	6,5	45
SQUARE S 150-48-40-xx	150	19425	130	6,5	45
SQUARE S 175-48-40-xx	175	22040	126	6,8	45
SQUARE S 200-48-40-xx	200	24395	122	6,8	35
5700K CRI 70					
Description	W	Output lumen	Lm/W	Weight (Kg)	Ta (°C)
SQUARE S 100-48-57-xx	100	13770	138	6,5	45
SQUARE S 125-48-57-xx	125	16525	132	6,5	45
SQUARE S 150-48-57-xx	150	19425	130	6,5	45
SQUARE S 175-48-57-xx	175	22040	126	6,8	45
SQUARE S 200-48-57-xx	200	24395	122	6,8	35

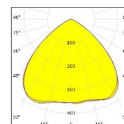
Všechny údaje se vztahují na 25°C - elektrická tolerance: ±5% - tolerance průtoku : ± 8%
 All data are referred to 25°C - electrical tolerance ±5% - flux tolerance : ± 8%



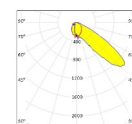
38



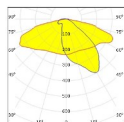
55



90



AS



ME

Altre fotometrie disponibili su richiesta
 Others photometries available on demand